

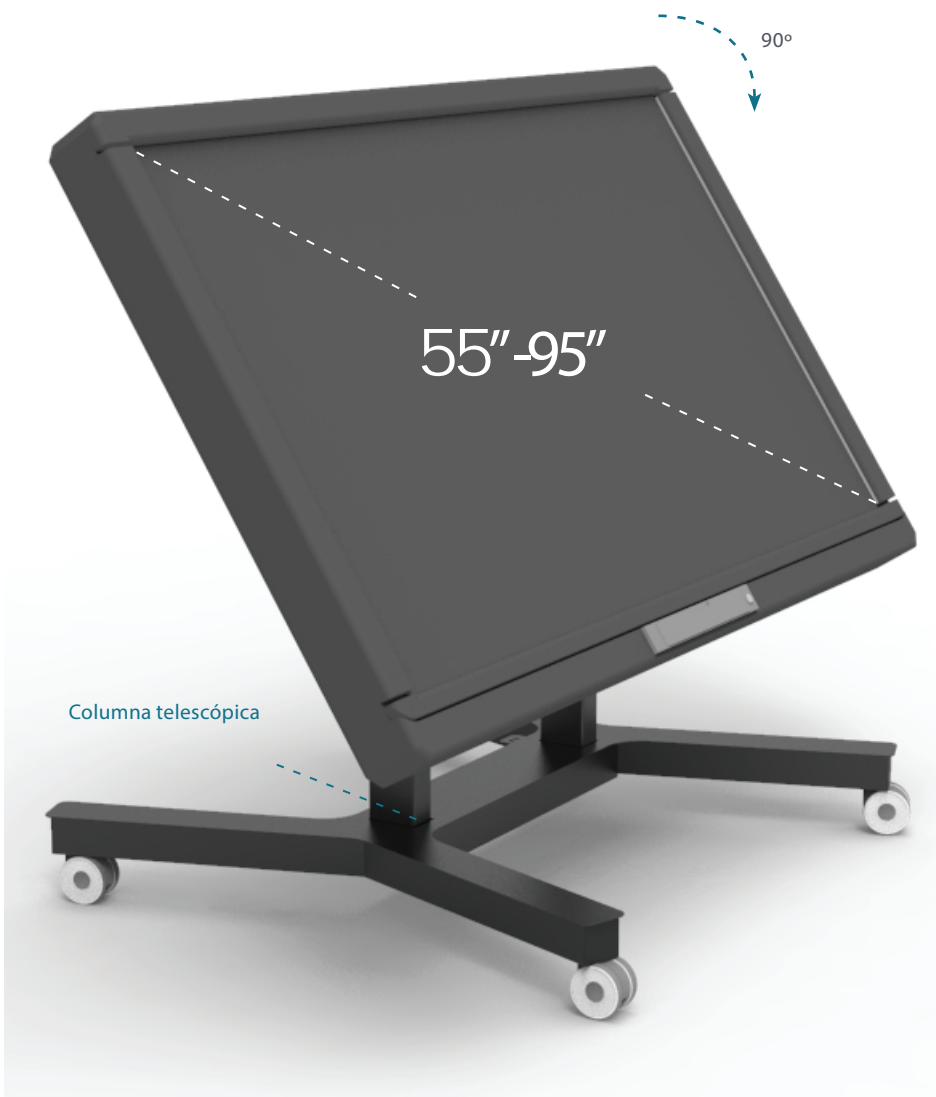
---

**traulux**

Mesa móvil inclinable con  
regulación de altura motorizada

**SMIMI-TABLE**

# SMMI-TABLE



## Mesa inclinable con regulación de altura motorizada

### CARACTERÍSTICAS

Soporte móvil con regulación motorizada de altura y ajuste manual de la inclinación del monitor (hasta 90°)

Para uso en educación, áreas públicas, oficinas, salas de reuniones, museos, hoteles...

Fácil de transportar entre aulas

Compatible con monitores entre 55 y 95 pulgadas.

Patrón de orificios VESA: 400x400, 600x400, 600x600, 800x400, 800x600, 800x800

Distancia máxima de recorrido: 650 cm.

Sistema de seguridad para anclaje del monitor.

Fácil de instalar.

Peso máximo de carga: 100 kg.

Ruedas con sistema de freno

Certificación CE

Garantía de 5 años (ampliable a 10 años)

Opcional: Control del motor a través de aplicación para dispositivo móvil o tableta

Opcional: Parada automática de seguridad cuando el motor detecta un obstáculo

VESA  
400x400  
hasta  
800x800



55" - 95"



Motor 650 mm



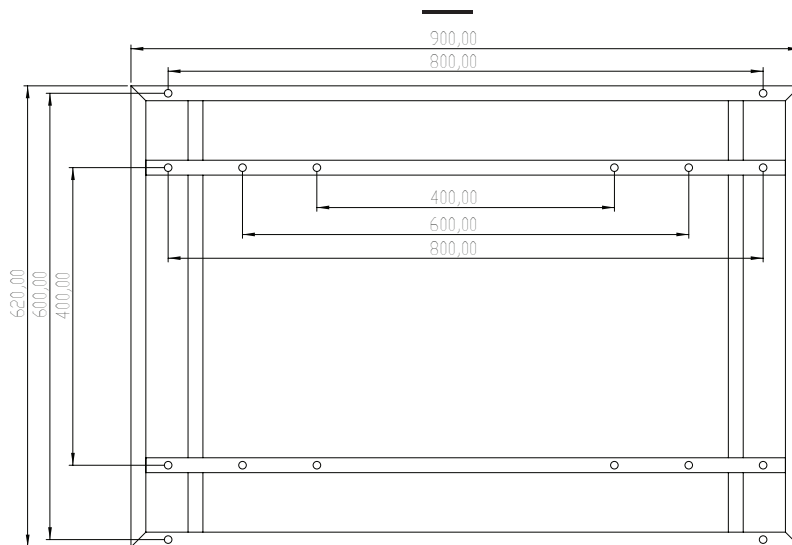
100 kg



90° Manual



## COMPATIBILIDAD VESA DE MONITOR



VESA  
400x400  
hasta  
800x800

## DETALLES DEL PRODUCTO



### OPTIONAL: ANTI-COLLISION FUNCTION

OPCIONAL: FUNCIÓN ANTICOLISIÓN  
Sistema de protección anticollisión con obstáculos.



### EASY WHEELCHAIR ACCESS

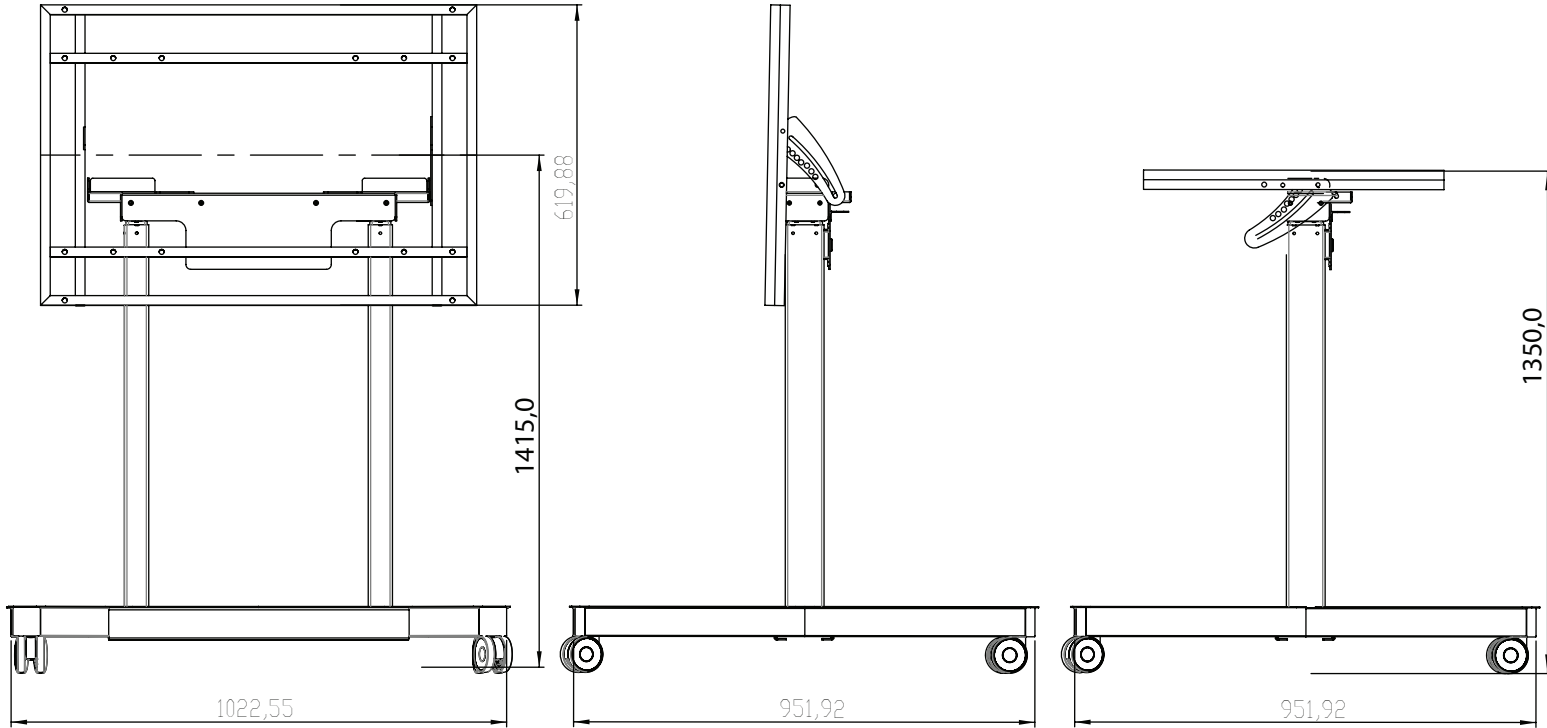
FÁCIL ACCESO EN SILLA DE RUEDAS  
100 cm de distancia entre ruedas



### 90° REGULATION

REGULACIÓN DE 90°  
Regulación manual de la inclinación del monitor

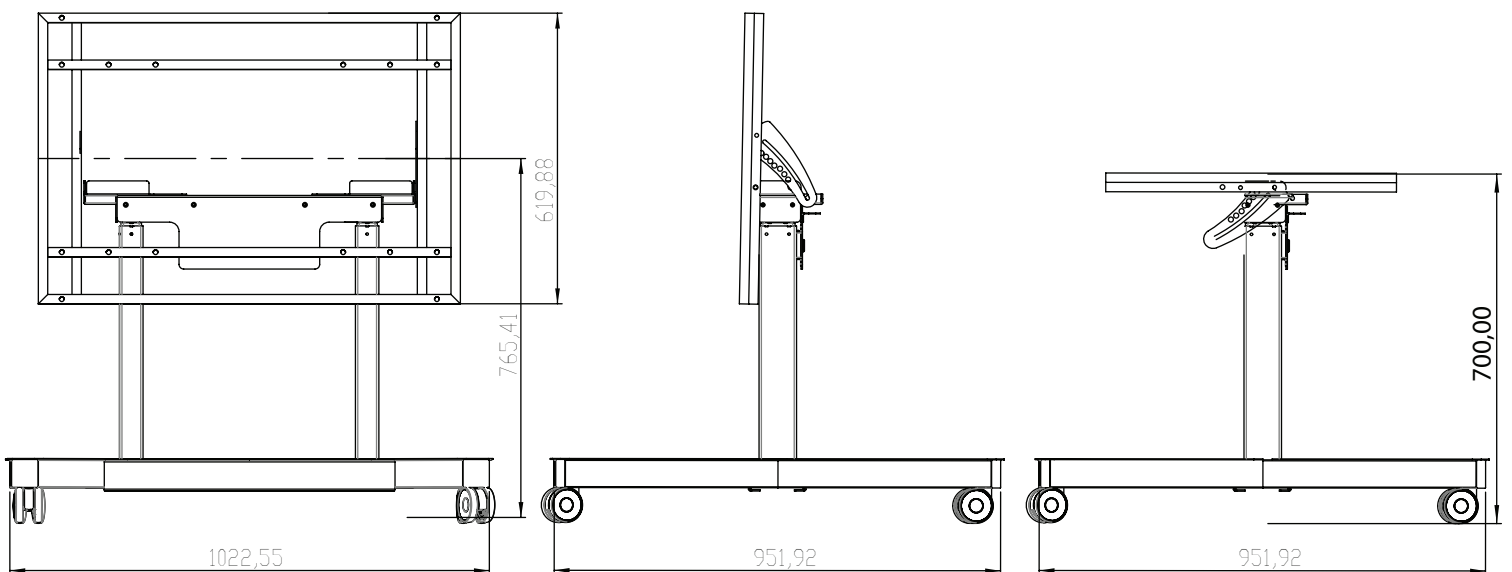
## POSICIÓN ALTA



Soporte de ruedas: 1415 mm

Configuración mesa: 1350 mm

## POSICIÓN MESA



Soporte de ruedas 765 mm.

Configuración mesa: 700 mm

