

SMMI-FLEX

SopORTE móvil de altura fija

SMMI-FLEX



Columna telescópica

Soporte de ruedas con altura fija

CARACTERÍSTICAS

Específicamente diseñado para monitores táctiles (entorno educativo y de negocio) e instalaciones de videoconferencia

Fácil de transportar entre aulas

Solución óptima cuando no se puede anclar la instalación a una pared

Compatible con monitores de 32 a 86 pulgadas

Altura fija pero múltiples opciones de instalación para ajustarse al máximo a las necesidades de cada instalación

Peso máximo del monitor: 100 Kgs
Kit de seguridad para monitor
Certificación CE



55" - 86"



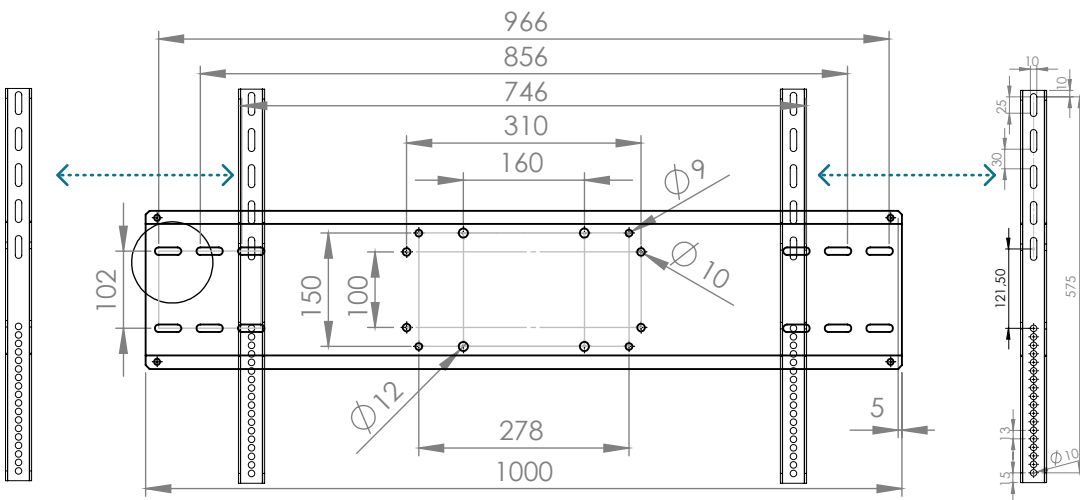
2 mts



100 kg

VESA
400x400
hasta
800x600

SOPORTE DE MONITOR

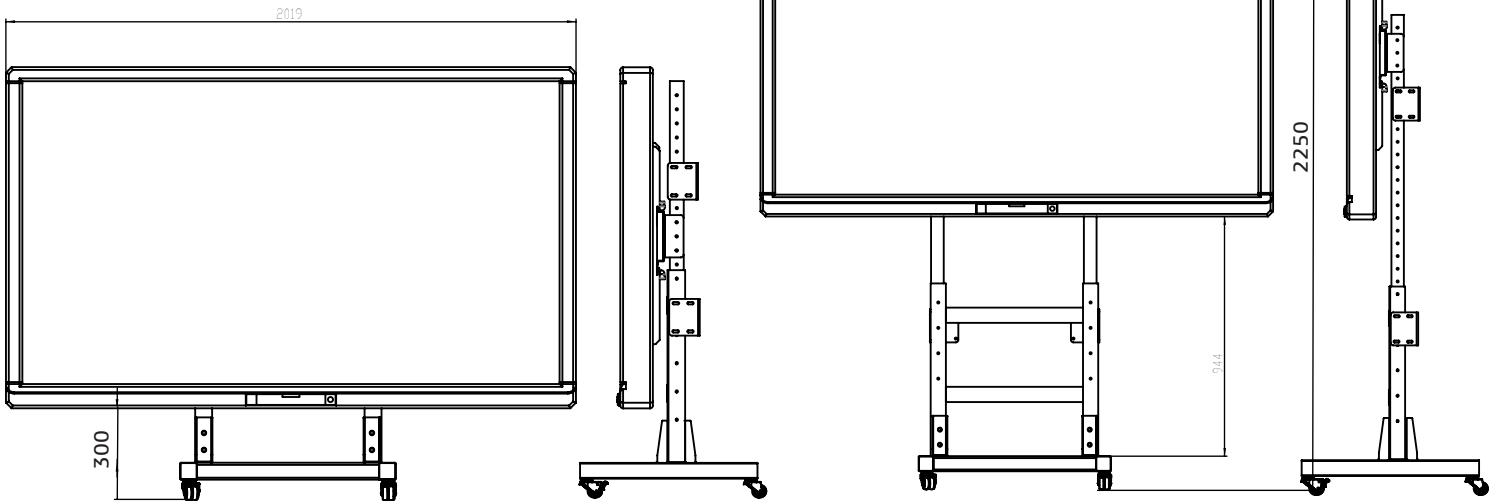


Standard

Soporte incluido
de forma standard

ALTURA DE MONITOR

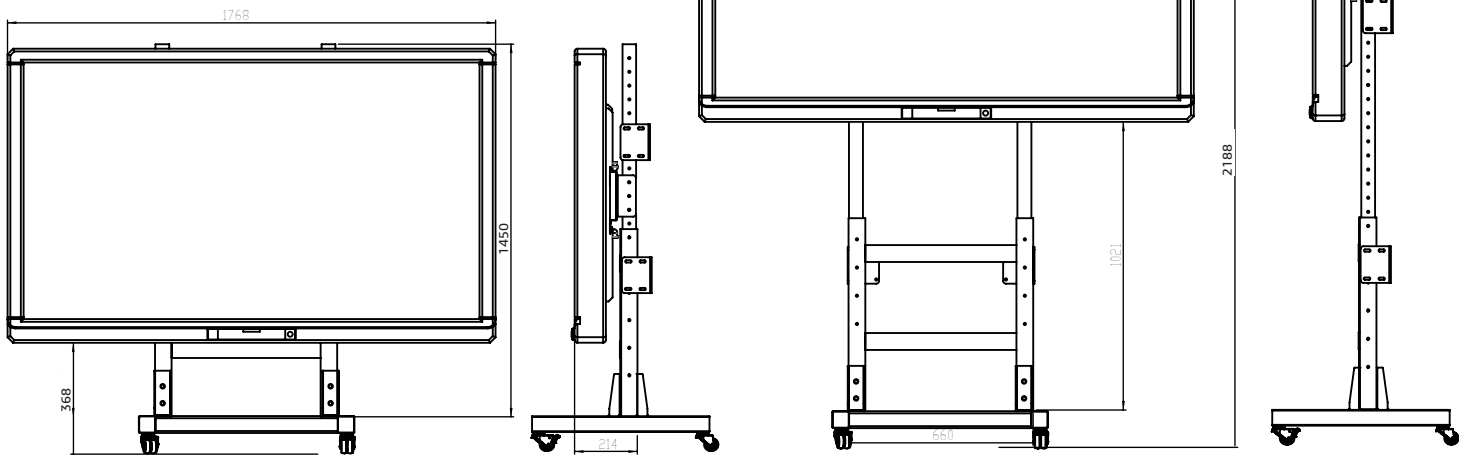
86"



Posición baja: 300 mm

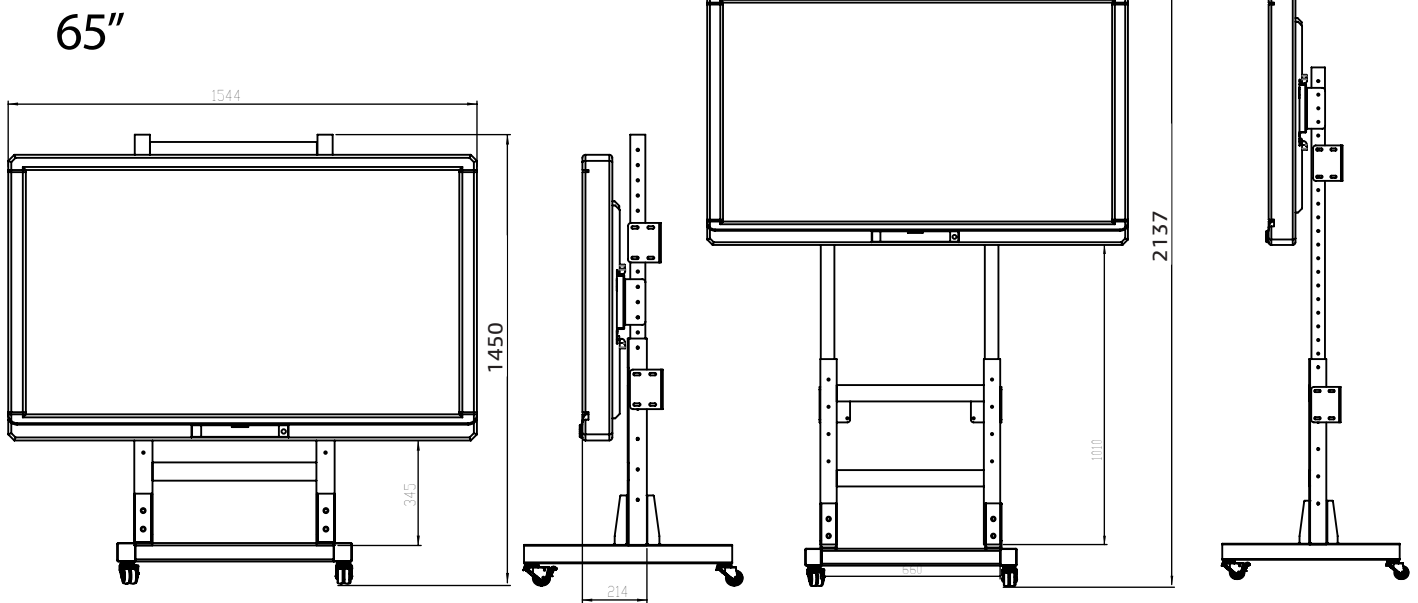
Posición alta: 1050 mm

75"



Posición baja: 368 mm

Posición alta: 1121 mm



Posición baja: 445 mm

Posición alta: 1110 mm

DETALLES DE PRODUCTO



OCULTACIÓN Y GESTIÓN DE CABLEADO
Sistema de ocultación y guiado de cables



SOLUCIÓN FLEXIBLE
Fácil de transportar de una sala a otra Compatible con
puertas de 2 metros de altura



FÁCIL ACCESO EN SILLA DE RUEDAS
85 cm de distancia entre ruedas