
traulux

SMI-FLEX

Soporte suelo-pared con altura fija

SMI-FLEX



Columna telescópica

Soporte suelo-pared con altura fija

CARACTERÍSTICAS

Específicamente diseñado para monitores táctiles (entorno educativo y de negocio) e instalaciones de videoconferencia

Compatible con monitores de 55" a 98"

Altura fija pero múltiples opciones de instalación para ajustarse al máximo a las necesidades de cada instalación

Peso máximo del monitor: 100kg.

Compatible con cualquier tipo de pared ya que el peso del monitor descansa sobre el suelo

Diseñado para salvar cualquier tipo de zócalo o arrimadero existente en la pared

Patas niveladoras regulables en altura para salvar cualquier desnivel en la superficie del suelo

Certificación CE



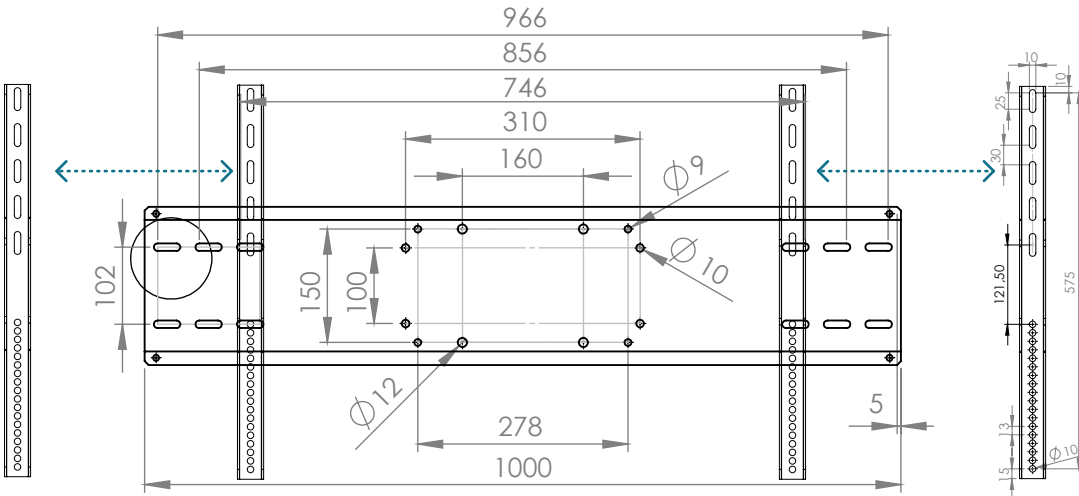
55" - 98"



100kg

VESA
400x400
hasta
800x600

SOPORTES DE MONITOR

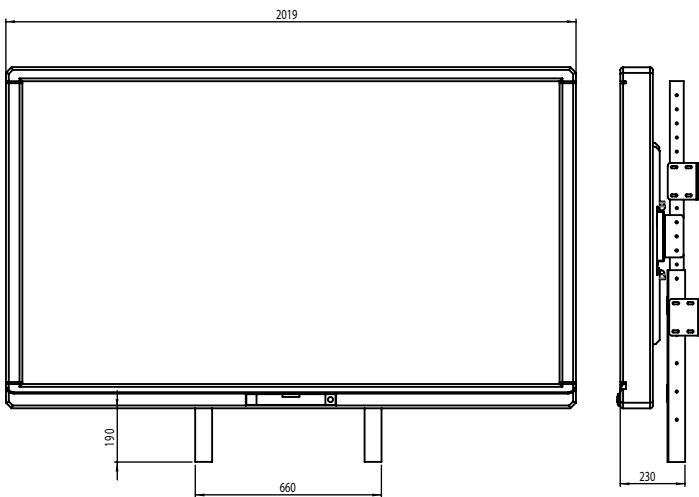


Standard

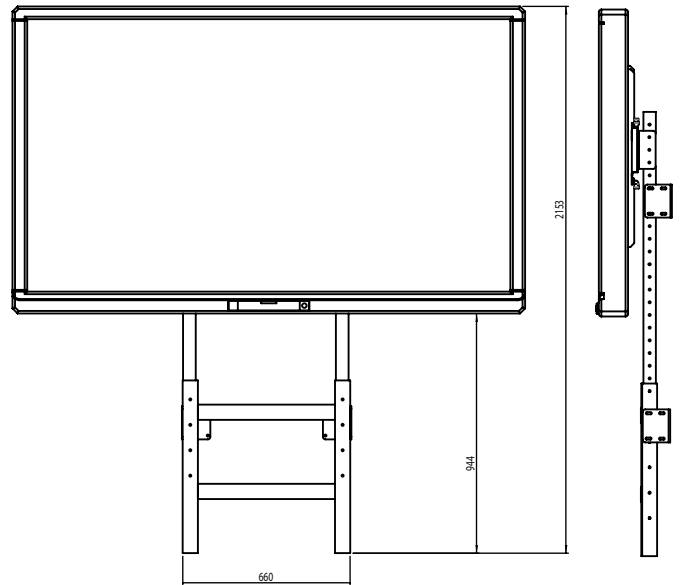
Soporte incluido de forma standard

ALTURAS DE MONITOR

86"

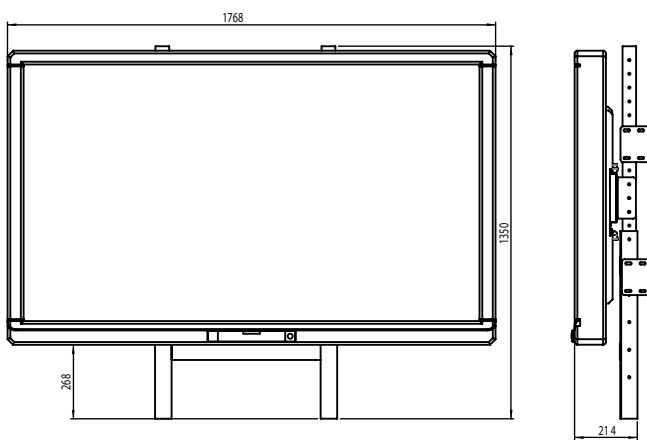


Posición baja: 190 mm

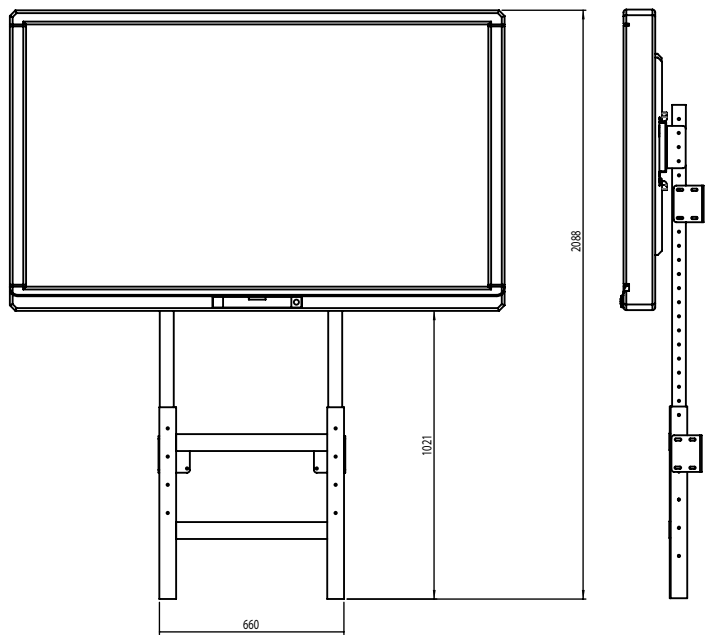


Posición alta: 944 mm

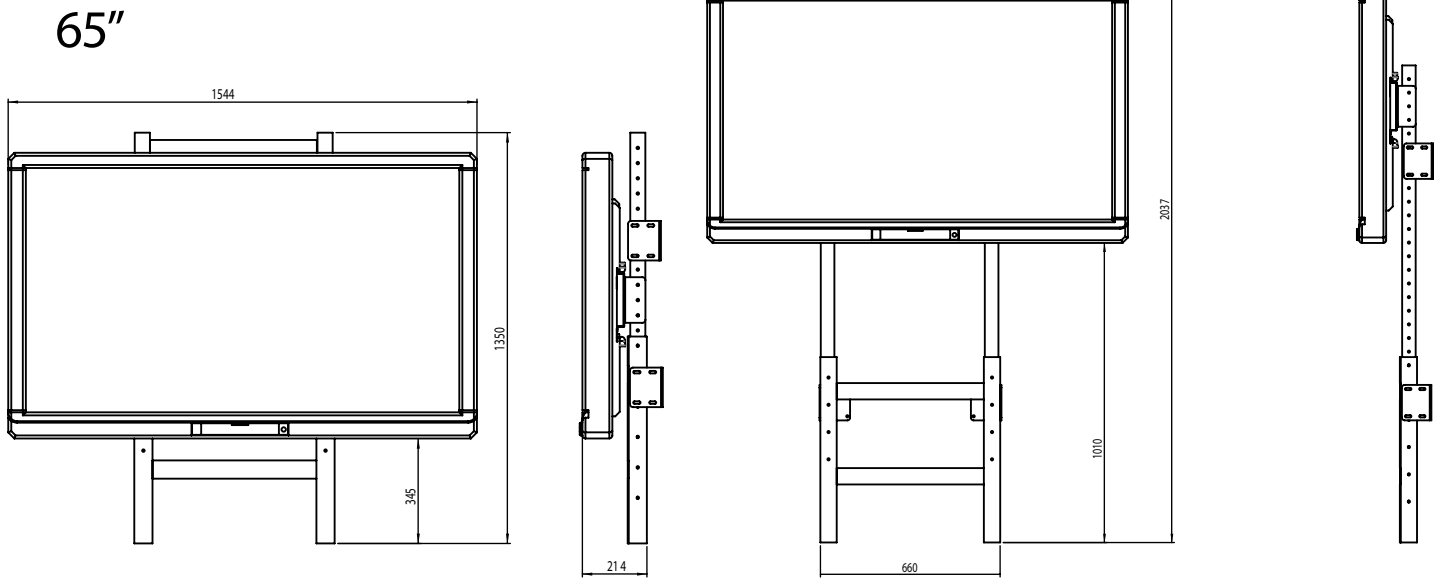
75"



Posición baja: 268 mm



Posición alta: 1021 mm



Posición baja: 345 mm

Posición alta: 1010 mm

DETALLES DE PRODUCTO



OCULTACIÓN Y GESTIÓN DE CABLEADO
Sistema de ocultación y guiado de cables



SOLUCIÓN FLEXIBLE I
Soporte de pared que descansa sobre el suelo, permitiendo que sea éste quien soporta el peso del display.



SOLUCIÓN FLEXIBLE II
Posibilidad de dejar espacio entre la parte trasera del soporte y la pared para salvar cualquier tipo de obstáculo o zócalo.