

traulux

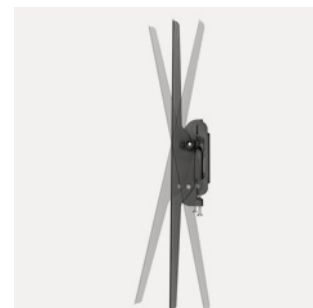
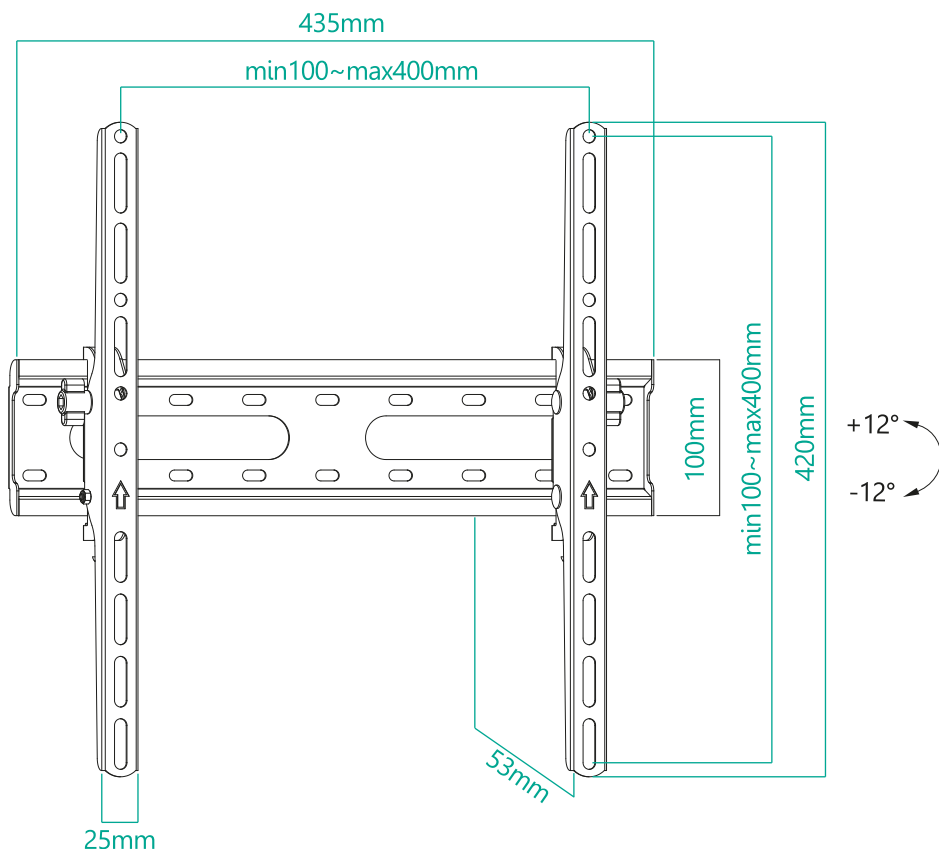
SOPORTE DE PARED PARA MONITORES 32"-70" SMP-BTILT44

Soporte de pared robusto y económico para monitores de 32" a 70".

Construido en acero. Preparado para el montaje fácil y cómodo, adaptable a la mayoría de los monitores tipo LCD o LED, de tipo plano o curvo. Soporta hasta 45 kg. de peso y ofrece una inclinación de barras verticales de +12° a -12°.



- Fácil instalación
- Para uso e instalación en pared sólida
- Placa de pared fija
- Perfil bajo de 53 mm, el monitor queda instalador muy cerca de la pared
- Pomos de fácil agarre: para una rápida inclinación y bloqueo
- Nivel de burbuja de gancho incluido en la bolsa de componentes



ESPECIFICACIONES TÉCNICAS **SMP-BTILT44**

Tipo	Soporte de pared para monitor / TV inclinable
Tamaño monitor recomendado	32" - 70"
Material	Acero, detalles en plástico
Carga máxima	45 kg (99 libras)
VESA máximo	400x400
VESA soportados	75x75 hasta 400x400
Perfil	53 mm.
Inclinación	+12°~-12°
Instalación	Pared sólida, paredes de doble montante (406 mm.)
Indicador dirección	Sí
Gestión de cableado	No
Antirrobo	No
Nivelador	Nivel de burbuja enganchable (incluido en el paquete de componentes)
Color	Negro (textura fina)
Acabado	Recubrimiento en polvo
Dimensiones	435 x 420 x 53 mm.
Código	SMP-BTILT44